



**Министерство  
градостроительной деятельности и развития агломераций  
Нижегородской области**

Включен в Реестр  
нормативных актов органов  
исполнительной власти  
Нижегородской области  
03 MAR 2022  
№ в реестре  
19409-330-004-02-03/8

**П Р И К А З**

8 февраля 2022 г.

№ 07-02-03/8

г. Нижний Новгород

**Об утверждении документации по внесению  
изменений в проект межевания территории в  
границах проспекта 70 лет Октября, улиц  
Стрелковая, Баренца, Василия Иванова в  
Сормовском районе города Нижнего  
Новгорода**

В соответствии со статьями 8<sup>2</sup>, 41, 41<sup>1</sup>, 43, 46 Градостроительного кодекса Российской Федерации, пунктом 3 статьи 2<sup>1</sup> Закона Нижегородской области от 23 декабря 2014 г. № 197-З «О перераспределении отдельных полномочий между органами местного самоуправления муниципальных образований Нижегородской области и органами государственной власти Нижегородской области», пунктом 3.1.10 Положения о министерстве градостроительной деятельности и развития агломераций Нижегородской области, утвержденного постановлением Правительства Нижегородской области от 16 апреля 2020 г. № 308, на основании приказа министерства градостроительной деятельности и развития агломераций Нижегородской области от 1 февраля 2021 г. № 07-02-02/17 «О подготовке документации по внесению изменений в проект межевания территории в границах проспекта 70 лет Октября, улиц Стрелковая, Баренца, Василия Иванова в Сормовском районе города Нижнего Новгорода», с учетом протокола общественных обсуждений от 24 декабря 2021 г. и заключения о результатах общественных обсуждений от 27 декабря 2021 г.

п р и к а з ы в а ю:

1. Утвердить прилагаемую документацию по внесению изменений в проект межевания территории в границах проспекта 70 лет Октября, улиц

Стрелковая, Баренца, Василия Иванова в Сормовском районе города Нижнего Новгорода, утвержденный постановлением администрации города Нижнего Новгорода от 27 июля 2010 г. № 4086.

2. Направить в течение четырех дней со дня утверждения документацию по внесению изменений в проект межевания территории в границах проспекта 70 лет Октября, улиц Стрелковая, Баренца, Василия Иванова в Сормовском районе города Нижнего Новгорода главе города Нижнего Новгорода.

3. Разместить настоящий приказ на официальном сайте министерства градостроительной деятельности и развития агломераций Нижегородской области в информационно-телекоммуникационной сети «Интернет».

И.о. министра



С.Г. Попов

УТВЕРЖДЕНА  
приказом министерства градостроительной  
деятельности и развития агломераций  
Нижегородской области  
от 8 февраля 2022 г. № 07-02-03/8

**Документация по внесению изменений в проект межевания территории в границах проспекта 70 лет Октября, улиц Стрелковая, Баренца, Василия Иванова в Сормовском районе города Нижнего Новгорода**

Документация по внесению изменений в проект межевания территории в границах проспекта 70 лет Октября, улиц Стрелковая, Баренца, Василия Иванова в Сормовском районе города Нижнего Новгорода разработана на основании приказа министерства градостроительной деятельности и развития агломераций Нижегородской области от 1 февраля 2021 г. № 07-02-02/17 «О подготовке документации по внесению изменений в проект межевания территории в границах проспекта 70 лет Октября, улиц Стрелковая, Баренца, Василия Иванова в Сормовском районе города Нижнего Новгорода» в целях определения местоположения границ земельного участка, занимаемого объектом недвижимого имущества - нежилым зданием, расположенным по адресу: Нижегородская область, г. Нижний Новгород, Сормовский район, ул.Василия Иванова, д. 56А.

**I. Перечень и сведения о площади образуемых земельных участков, в том числе возможные способы их образования. Вид разрешенного использования образуемых земельных участков.**

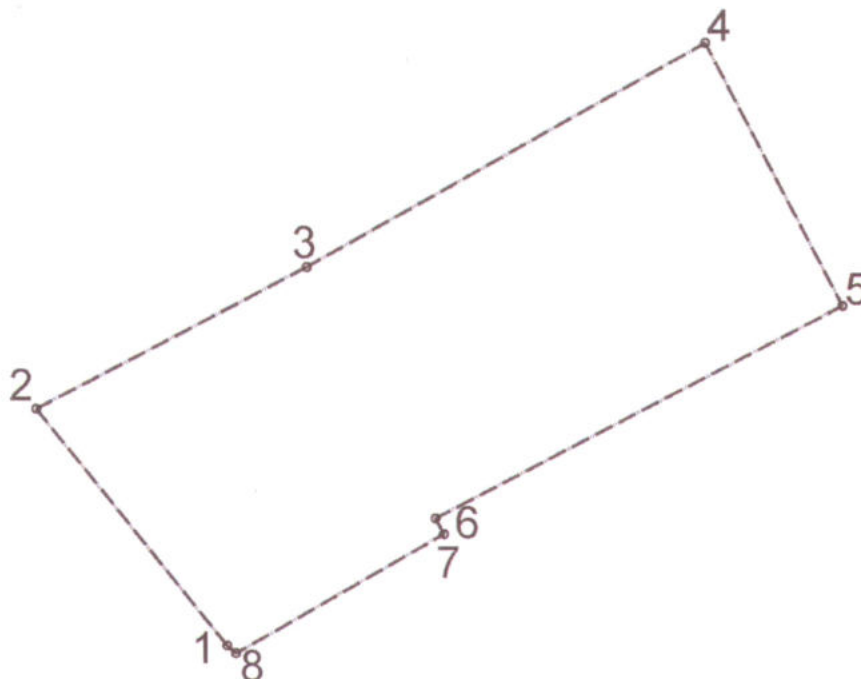
Проектом предусматривается образование следующего земельного участка:

Условный номер образуемого земельного участка	Вид разрешенного использования образуемого земельного участка	Площадь образуемого земельного участка, кв. м.	Способ образования земельного участка
1	Государственное управление	3065,40	Раздел земельного участка с кадастровым номером 52:18:0010491:6, сохраняемого в измененных границах

**II. Перечень и сведения о площади образуемых земельных участков, которые будут отнесены к территориям общего пользования или имуществу общего пользования, в том числе в отношении которых предполагаются резервирование и (или) изъятие для государственных или муниципальных нужд.**

Проектом не предусмотрено образование земельных участков, которые будут отнесены к территориям общего пользования или имуществу общего пользования, в том числе в отношении которых предполагаются резервирование и (или) изъятие для государственных или муниципальных нужд.

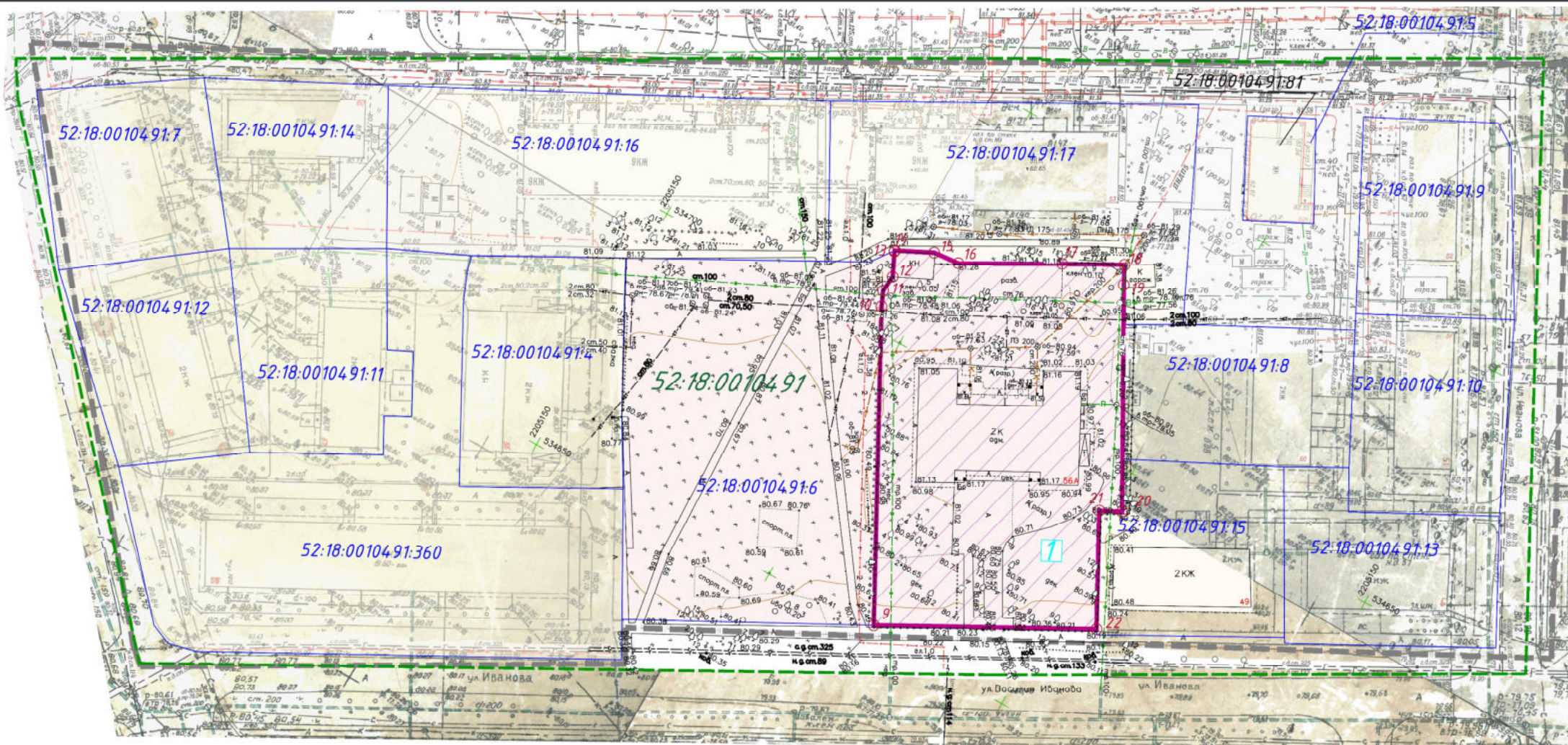
**III. Сведения о границах территории, в отношении которой утвержден проект межевания, содержащие перечень координат характерных точек этих границ в системе координат.**



Перечень координат характерных точек границ территории, в отношении которой утвержден проект межевания (система координат – МСК-52):

Обозначение характерных точек	Координаты точки	
	X	Y
1	534580.11	2205102.50
2	534669.82	2205030.24
3	534723.26	2205132.67
4	534807.43	2205283.69
5	534707.89	2205335.69
6	534627.98	2205181.53
7	534622.06	2205184.81
8	534577.10	2205105.82

IV. Чертеж межевания территории.



Экспликация образуемых земельных участков

Условный номер образуемого земельного участка	Вид разрешенного использования образуемого земельного участка	Площадь образуемого земельного участка, м²	Способ образования земельных участков	Площадь земельного участка, м²
7	Государственное управление	3065,40	раздел существующего земельного участка с к.к.м 52:18:0010491:6 с сохранением исходного участка в измененных границах	6357

УСЛОВНЫЕ ОБОЗНАЧЕНИЯ

- граница территории, в отношении которой осуществляется подготовка проекта межевания
- существующие красные линии
- границы кадастровых кварталов
- 52:18:0010491 - номер кадастрового квартала
- 52:18:0010491:0 - номер кадастрового земельного участка, стоящего на кадастровом учете
- граница земельного участка, стоящего на кадастровом учете
- образуемые участки
- границы исходного земельного участка с кадастровым номером 52:18:0010491:6, подлежащего разделу

046-2021-ПМТ

Документация по внесению изменений в проект межевания территории в границах проспекта 70 лет Октября улиц Стрелковой, Баренца, Василия Иванова в Саровском районе города Нижнего Новгорода

Изм.	Лист	№ докум.	Подп.	Дата	Статус	Лист	Листов
					Утверждаемая часть	ПМТ	
Разработчик	Середнев О.В.						
Разработчик	Чиролова Ю.А.						
Нач. отд.	Федулов Д.М.						

ГБУ НО "Институт развития агломерации Нижегородской области"

Формат А4x4