



**Министерство
градостроительной деятельности и развития агломераций
Нижегородской области**

Включен в Реестр
нормативных актов органов
исполнительной власти
Нижегородской области

27 МАР 2023

№ в реестре

22744-380-004-01-03/17

П Р И К А З

6 марта 2023 г.

№ 07-02-03/17

г. Нижний Новгород

**Об утверждении документации по внесению
изменений в проект планировки и межевания
территории в границах улиц Октябрьской
Революции, Григорьева, Витебская в
Канавинском районе города Нижнего
Новгорода**

В соответствии со статьями 8², 41-43, 46 Градостроительного кодекса Российской Федерации, пунктом 3 статьи 2¹ Закона Нижегородской области от 23 декабря 2014 г. № 197-З «О перераспределении отдельных полномочий между органами местного самоуправления муниципальных образований Нижегородской области и органами государственной власти Нижегородской области», пунктом 3.1.10 Положения о министерстве градостроительной деятельности и развития агломераций Нижегородской области, утвержденного постановлением Правительства Нижегородской области от 16 апреля 2020 г. № 308, договора о развитии застроенной территории от 19 ноября 2012 г. № 074/03 и решения о разработке документации по внесению изменений в проект планировки и межевания территории (письмо ООО СЗ «УДС-Девелопмент» от 10 ноября 2022 г.), с учетом протокола общественных обсуждений от 18 января 2023 г. и заключения о результатах общественных обсуждений от 18 января 2023 г.

п р и к а з ы в а ю:

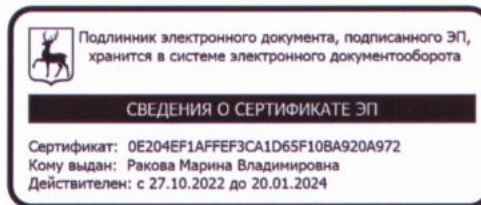
1. Утвердить прилагаемую документацию по внесению изменений в проект планировки и межевания территории в границах улиц Октябрьской Революции, Григорьева, Витебская в Канавинском районе города Нижнего

Новгорода, утвержденный распоряжением Правительства Нижегородской области от 9 февраля 2016 г. № 118-р (с изменениями).

2. Направить в течение четырех дней со дня утверждения документацию по внесению изменений в проект планировки и межевания территории в границах улиц Октябрьской Революции, Григорьева, Витебская в Канавинском районе города Нижнего Новгорода главе города Нижнего Новгорода.

3. Разместить настоящий приказ на официальном сайте министерства градостроительной деятельности и развития агломераций Нижегородской области в информационно-телекоммуникационной сети «Интернет».

Министр



М.В. Ракова

УТВЕРЖДЕНА
приказом министерства градостроительной
деятельности и развития агломераций
Нижегородской области
от 6 марта 2023 г. № 07-02-03/17

**Документация по внесению изменений в проект планировки и межевания
территории в границах улиц Октябрьской Революции, Григорьева,
Витебская в Канавинском районе города Нижнего Новгорода**

I. Положения о характеристиках планируемого развития территории.

1. Общие положения.

Документация по внесению изменений в проект планировки и межевания территории в границах улиц Октябрьской Революции, Григорьева, Витебская в Канавинском районе города Нижнего Новгорода (далее-документация по планировке территории) выполнена на основании договора о развитии застроенной территории от 19 ноября 2012 г. № 074/03 и решения о разработке документации по внесению изменений в проект планировки и межевания территории. Документация по планировке территории выполнена на территорию площадью 3,28 га.

2. Цели и задачи.

Документация по планировке территории подготовлена ООО ГПК «Intragrad» по заказу ООО СЗ «УДС-Девелопмент» в целях обеспечения устойчивого развития территории, изменения границ зон планируемого размещения объектов капитального строительства, характеристик планируемого развития территории, очередности планируемого развития территории, местоположения границ земельного участка для многоквартирного дома со встроенными помещениями общественного назначения и подземной автостоянкой (№1 по чертежу планировки).

3. Характеристики планируемого развития территории.

Площадь территории в границах разработки документации по внесению изменений в проект планировки территории	3,28 га
Площадь территории в границах договора развития застроенной территории	1,19 га
Общая площадь, занятая под проектируемыми зданиями, строениями и сооружениями	5881 м ²
Суммарная поэтажная площадь проектируемых зданий, строений и сооружений	45653 м ²
Коэффициент застройки	0,22
Коэффициент плотности застройки	1,59

Площадь озелененных территорий в границах разработки документации по внесению изменений в проект планировки территории	45142 м ²
Вместимость автостоянок и парковок для постоянного хранения автомобилей	509 машино/мест
Нагрузки по инженерно-техническому обеспечению:	
Водоснабжение	34,305 м ³ /ч
Водоотведение	34,305 м ³ /ч
Наружное пожаротушение	30 л/с
Теплоснабжение	2,4334 Гкал/ч
Электроснабжение	1266 кВт
Ливневая канализация	82,3 л/с
Телефонизация	525 номеров
Радиофикация	525 радиоточек

4. Характеристики планируемых объектов капитального строительства.

№ по чертежу планировки территории	Наименование	Этажность	Площадь застройки, кв.м	Суммарная поэтажная площадь здания, кв. м.	Примечание
1	Многоквартирный дом со встроенными помещениями общественного назначения и подземной автостоянкой	6-10,17, 25 +тех. этаж	5441	43613	Вместимость подземной автостоянки 442 м/м

Характеристики планируемых объектов капитального строительства №№ ба, бб, 7, 7/1 (номер по чертежу планировки) оставлены без изменений и указаны в проекте планировки и межевания территории в границах улиц Октябрьской Революции, Григорьева, Витебская в Канавинском районе города Нижнего Новгорода, утвержденном распоряжением Правительства Нижегородской области от 9 февраля 2016 г. № 118-р (с изменениями).

II. Положения об очередности планируемого развития территории.

Развитие территории, в том числе проектирование, строительство объектов капитального строительства и строительство (реконструкции) необходимых для функционирования таких объектов и обеспечения жизнедеятельности граждан объектов коммунальной, транспортной, социальной инфраструктур предусмотрено в 2 очереди.

Согласно информации администрации города Нижнего Новгорода (письмо от 5 марта 2021 г. № Исх-04-02-99390/21) обеспечение застроенной территории, подлежащей развитию, объектами социальной инфраструктуры в области образования, осуществляется за счет объектов, расположенных за границами территории в пределах нормативного радиуса доступности, за счет существующих объектов: МБДОУ «Детский сад № 6 «Святлячок» (ул. Вольская, д. 1), МБДОУ «Детский сад № 8» (ул. Чкалова, д. 11В), МБДОУ «Детский сад № 361» (ул. Анатолия Григорьева, д. 1), МБОУ «Школа № 52» (ул. Чкалова, д.26), МБОУ «Школа № 96» (ул. Обухова, д.52), МБОУ «Школа № 97» (ул. Июльских Дней, д.10к1).

1 очередь: объекты, предусмотренные к строительству в первой очереди, возводятся в один этап.

1) подготовка территории, в том числе:

-подвод инженерных коммуникаций на территорию, согласно техническим условиям.

2) размещение следующих объектов капитального строительства:

Объекты капитального строительства жилого, общественно-делового и иного назначения:

№ по чертежу планировки территории	Наименование
1	Многоквартирный дом со встроенными помещениями общественного назначения и подземной автостоянкой

Объекты коммунальной инфраструктуры:

№ по чертежу планировки территории	Наименование
7/1	Трансформаторная подстанция

3) строительство следующих объектов транспортной, инженерной инфраструктуры и благоустройства:

- благоустройство территории;
- формирование въезда на территорию с ул. Витебская и с ул. Октябрьской Революции;
- формирование внутриквартальных проездов;
- устройство стоянок автомобилей;
- устройство и оборудование площадок различного назначения;
- устройство наружного освещения;
- устройство дождевой канализации;
- подключение к инженерным коммуникациям, подведенным на территорию.

2 очередь: объекты, предусмотренные к строительству во второй очереди, возводятся в один этап.

1) подготовка территории, в том числе:

- снос жилых домов №35, 37 по ул. Витебская, №56, 58 по ул. Октябрьской Революции;
- подключение к инженерным коммуникациям, подведенным на территорию в первую очередь строительства;

-инженерная подготовка территории.

2) размещение следующих объектов капитального строительства:

Объекты капитального строительства жилого, общественно-делового и иного назначения:

№ по чертежу планировки территории	Наименование
6а	Многоквартирный дом со встроенными помещениями общественного назначения
6б	Многоквартирный дом со встроенными помещениями общественного назначения

Объекты коммунальной инфраструктуры:

№ по чертежу планировки территории	Наименование
7	Трансформаторная подстанция

3) строительство следующих объектов транспортной, инженерной инфраструктуры и благоустройства:

- благоустройство территории;
- формирование въезда на территорию с ул. Октябрьской Революции;
- формирование внутриквартальных проездов;
- устройство и оборудование площадок различного назначения;
- устройство наружного освещения;
- устройство стоянок автомобилей;
- устройство дождевой канализации;
- подключение к инженерным коммуникациям, подведенным на территорию.

III. Перечень и сведения о площади образуемых земельных участков, в том числе возможные способы их образования. Вид разрешенного использования образуемых земельных участков.

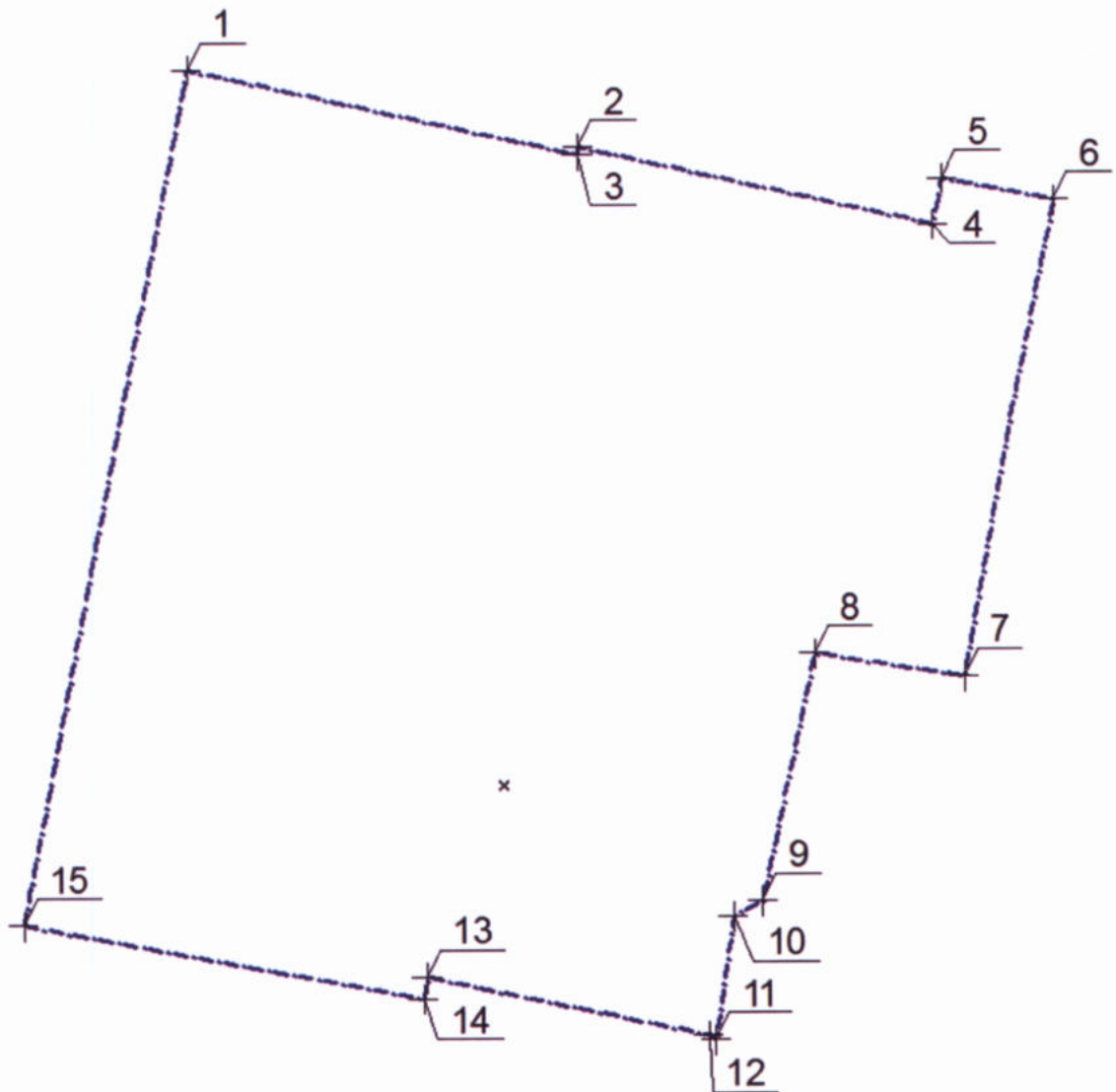
Документация по планировке территории предусматривает образование земельного участка:

Условный номер образуемого земельного участка	Вид разрешенного использования образуемого земельного участка	Площадь образуемого земельного участка, кв.м	Способ образования земельного участка
1	Многоэтажная жилая застройка (высотная застройка), Среднеэтажная жилая застройка	9193	Объединение земельных участков с кадастровыми номерами 52:18:0030106:827, 52:18:0030106:828

IV. Перечень и сведения о площади образуемых земельных участков, которые будут отнесены к территориям общего пользования или имуществу общего пользования, в том числе в отношении которых предполагаются резервирование и (или) изъятие для государственных или муниципальных нужд.

Документация по планировке территории не предусматривает образование земельных участков, которые будут отнесены к территориям общего пользования или имуществу общего пользования, в том числе в отношении которых предполагаются резервирование и (или) изъятие для государственных или муниципальных нужд.

V. Сведения о границах территории, в отношении которой утвержден проект межевания, содержащие перечень координат характерных точек этих границ в системе координат.



Перечень координат характерных точек границ территории, в отношении которой утвержден проект межевания (система координат – МСК-52):

№ точки	x	y
1	528721	2212200
2	528710	2212252
3	528711	2212252
4	528701	2212299
5	528707	2212300
6	528704	2212315
7	528641	2212303
8	528644	2212283
9	528612	2212276
10	528610	2212272
11	528593	2212270
12	528594	2212269
13	528602	2212232
14	528599	2212231
15	528609	2212178

VI. Чертеж планировки территории.



Номер по генплану	Наименование	Этажность	Площадь застройки, м2	Суммарная поэтажная площадь, м2	Вместимость подземной автостоянки, машиномест
1	Многоквартирный дом со встроенными помещениями общественного назначения и подземной автостоянкой	6-10, 17, 25 +тех. этаж	5441	43613	Вместимость гаража ступенчатая 442 машиномест
6a	Многоквартирный дом со встроенными помещениями общественного назначения	5	200	1000	
66	Многоквартирный дом со встроенными помещениями общественного назначения	5	200	1000	
7	Трансформаторная подстанция	1	20	20	
7/1	Трансформаторная подстанция	1	20	20	

Номер по генплану	Наименование	Этажность	Площадь застройки, м2	Суммарная поэтажная площадь, м2
8	5-ти этажный жилой дом	5	450	2250
9	5-ти этажный жилой дом	5	880	4400

№ по генплану	Наименование	Площадь, м2	Кол-во м/мест	Примечание
П-1	Открытая стоянка автомобилей здания №1-2 (по генплану)	126	7	в том числе 7 для МГН
П-2	Открытая стоянка автомобилей здания №6a (по генплану)	133	10	в том числе 1 для МГН
П-3	Открытая стоянка автомобилей здания №66 (по генплану)	133	10	в том числе 1 для МГН
П-4	Открытая стоянка автомобилей здания №6a (по генплану)	133	10	в том числе 1 для МГН
П-5	Открытая стоянка автомобилей здания №66 (по генплану)	133	10	в том числе 1 для МГН
П-6	Открытая стоянка автомобилей (гостевая для сущ. зданий)	133	10	в том числе 1 для МГН
П-7	Открытая стоянка автомобилей (гостевая для сущ. зданий)	133	10	в том числе 1 для МГН

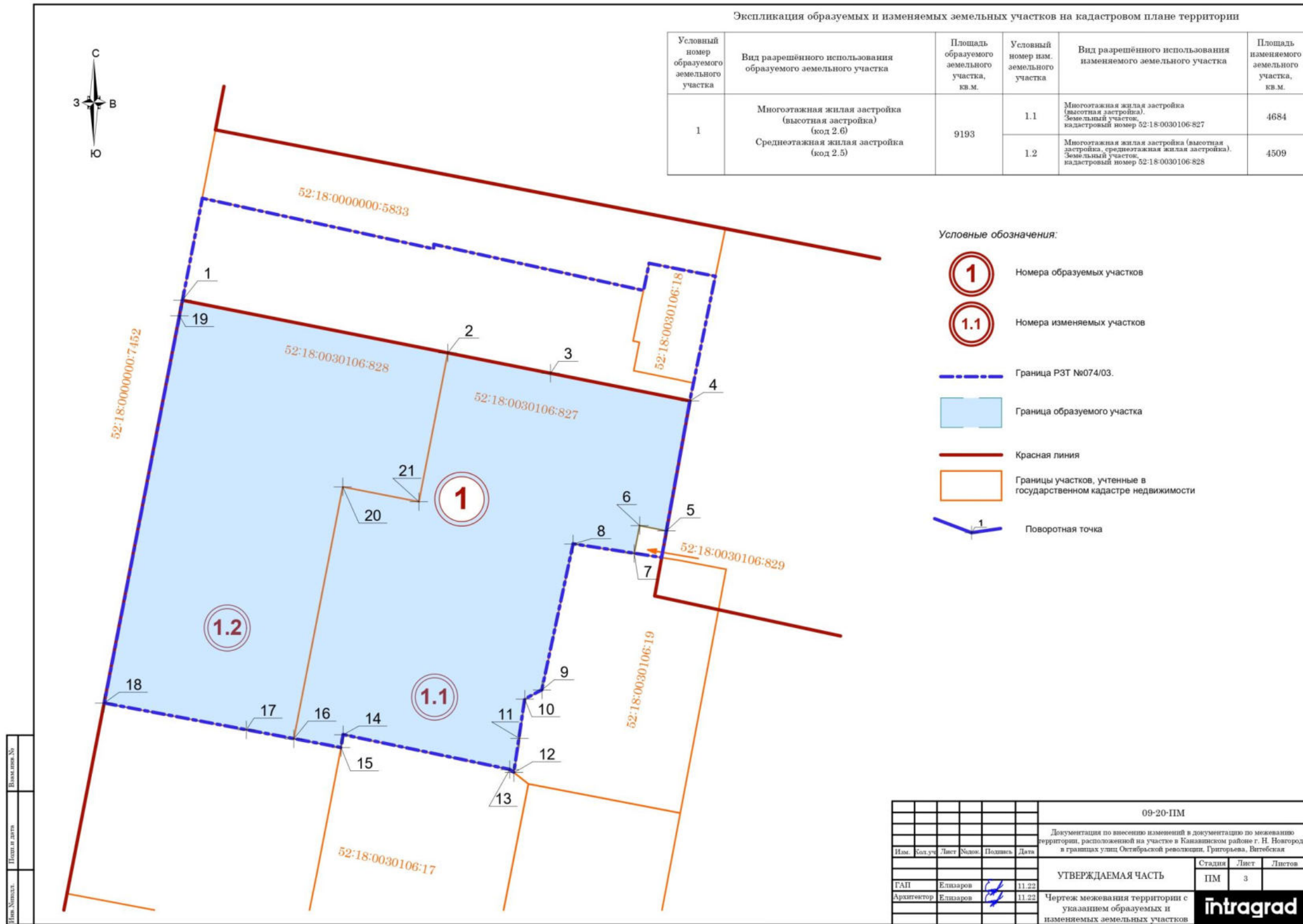
Условные обозначения:

- Объекты капитального строительства (планируемые)
- Подземная автостоянка
- Здания, сооружения, подлежащие сносу
- Объекты капитального строительства (сохраняемые)
- Граница разработки проекта планировки территории
- Граница РЗТ №074/03.
- Красная линия
- Зона планируемого размещения объектов капитального строительства

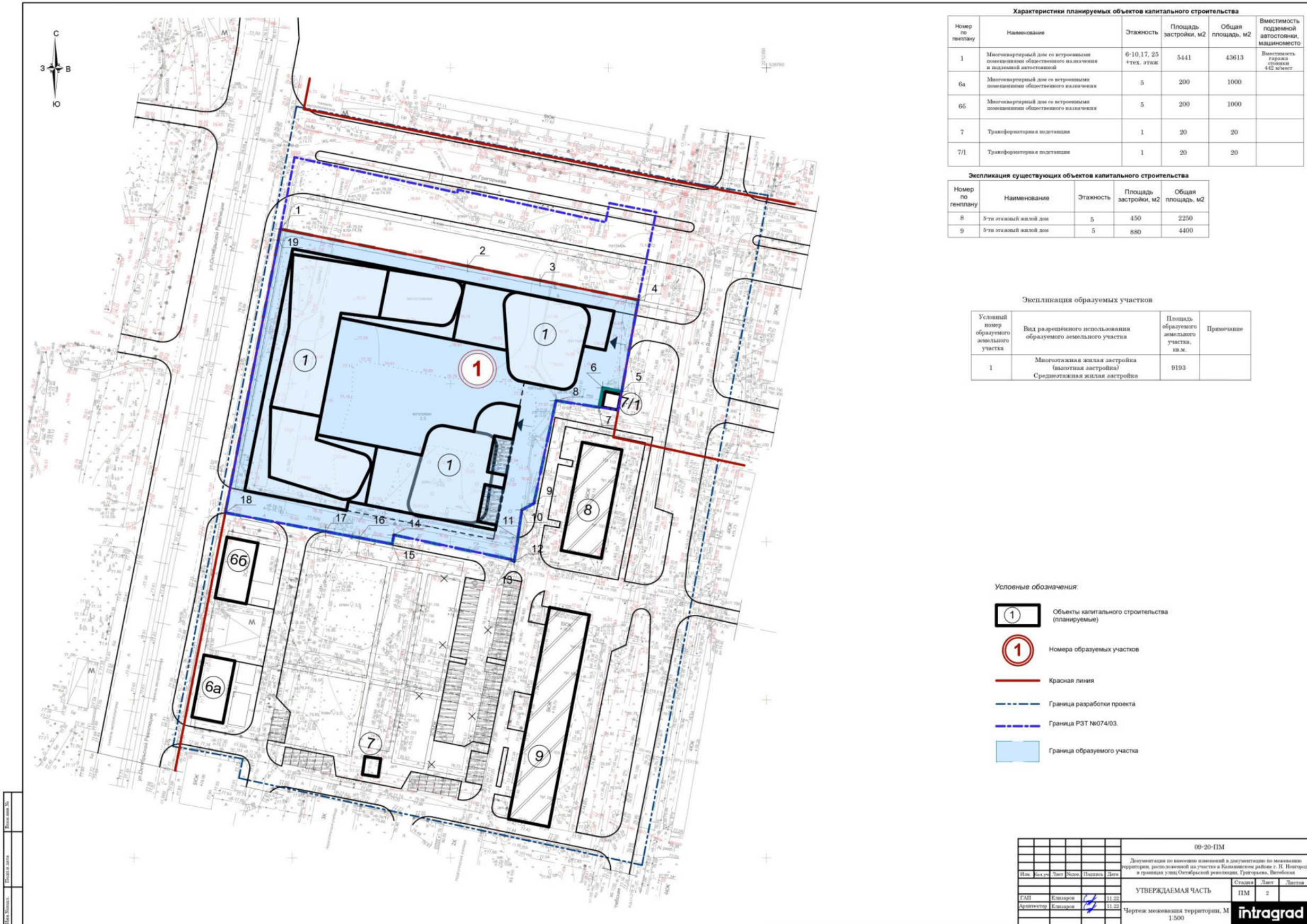
09-20-ППТ				
Документация по инженерно-технической документации по планировке территории, расположенной на участке в Каляевском районе г. Н. Новгород в границах улиц Октябрьской революции, Громова, Вятская				
Изм.	Кол.ч.	Лист	Масштаб	Дата
ГАП	Е.И.Иванов	09-22		
Архитектор	Е.И.Иванов	09-22		
УТВЕРЖДАЕМАЯ ЧАСТЬ				Страницы
Чертеж планировки территории, М 1:500				Лист 2
				Листов



VII. Чертеж межевания территории.



VIII. Чертеж межевания территории.



Характеристики планируемых объектов капитального строительства					
Номер по генплану	Наименование	Этажность	Площадь застройки, м2	Общая площадь, м2	Вместимость подземной автостоянки, машиноместо
1	Многоквартирный дом со встроенными помещениями общественного назначения и подземной автостоянкой	6-10, 17, 25 +тех. этаж	5441	43613	Вместимость гаража 442 машиноместо
6a	Многоквартирный дом со встроенными помещениями общественного назначения	5	200	1000	
6б	Многоквартирный дом со встроенными помещениями общественного назначения	5	200	1000	
7	Трансформаторная подстанция	1	20	20	
7/1	Трансформаторная подстанция	1	20	20	

Экспликация существующих объектов капитального строительства				
Номер по генплану	Наименование	Этажность	Площадь застройки, м2	Общая площадь, м2
8	5-ти этажный жилой дом	5	450	2250
9	5-ти этажный жилой дом	5	880	4400

Экспликация образуемых участков			
Условный номер образуемого земельного участка	Вид разрешенного использования образуемого земельного участка	Площадь образуемого земельного участка, кв.м.	Примечание
1	Многоэтажная жилая застройка (высотная застройка) Среднеэтажная жилая застройка	9193	

- Условные обозначения:
- 1 Объекты капитального строительства (планируемые)
 - 1 Номера образуемых участков
 - Красная линия
 - Граница разработки проекта
 - Граница РЗТ №074/03.
 - Граница образуемого участка

09-20-ПМ					
Документация по внесению изменений в документацию по межеванию территории, расположенной на участке в Калининском районе г. И. Новгород в границах улиц Октябрьской революции, Луговой, Вербской					
Имя	Фамилия	Лист	№лист	Полное	Дата
УТВЕРЖДАЕМАЯ ЧАСТЬ				Страниц	Лист
				ПМ	2
ГАП	Евдокимов	11.22			
Архитектор	Евдокимов	11.22			
Чертеж межевания территории, М 1:500					

